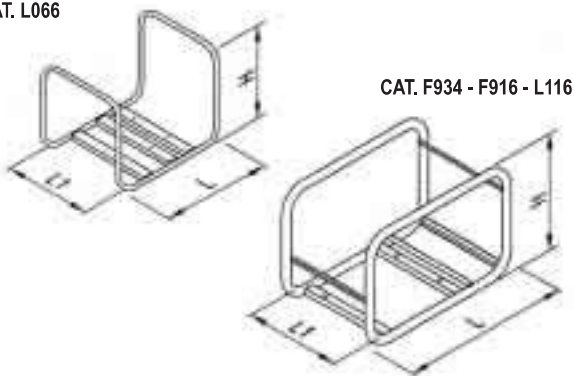
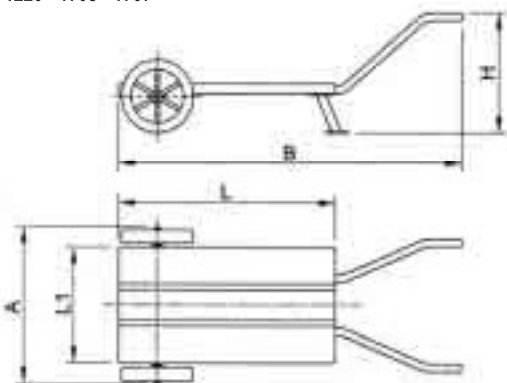


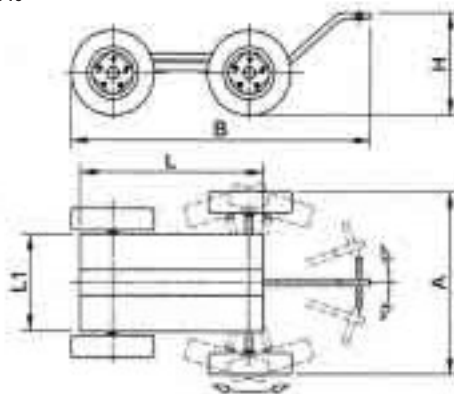
CAT. L066



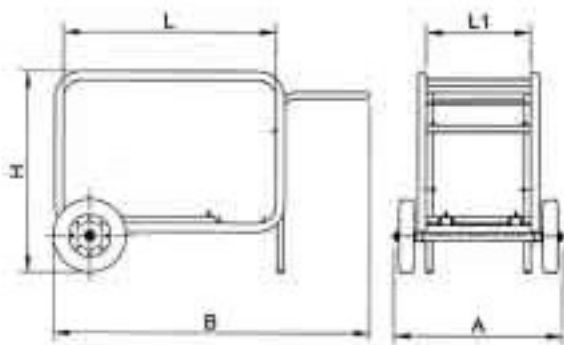
CAT. 1220 - 1708 - 1707



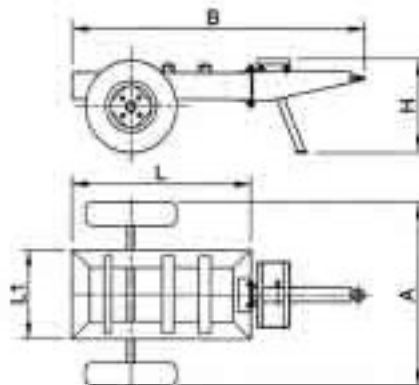
CAT. F348



CAT. 9891 - F917 - L090



CAT. 1709 - F574 - F183



Cat. Cat. Cat.	Descrizione Description Description	Ingombri Dimensions Dimensions			Dimensioni della base Base dimensions Dimensions de la base (mm)		Peso Weight Poids (Kg)
		A	B	H	L1	L	
L066	Base con maniglie - Base with handles - Base avec poignées	380	540	530	340	505	4,6
L116	Gabbia media senza porta batteria - Medium cage - Cage moyenne	500	670	585	425	600	8,8
F934	Gabbia media con porta batteria - Medium cage - Cage moyenne	500	800	585	430	730	12,4
F916	Gabbia grande - Big cage - Cage grande	500	950	690	430	880	12,7
1220	Carrello medio - Medium trolley - Brouette moyenne	490	880	420	270	450	6,2
1708	Carrello grande - Big trolley - Brouette grande	595	1120	485	400	600	18
1707	Carrello super - Super trolley - Brouette super	665	1430	485	480	900	22,1
F348	Carrello 4 ruote - 4-wheels trolley - Brouette avec 4 roues	900	1470	595	480	900	70
L090	Carrello medio 2 ruote con manici senza porta batteria 2-wheels medium trolley with handles - Brouette moyenne avec 2 roues et poignées	500	670	599	425	600	15,2
9891	Carrello medio 2 ruote con manici con porta batteria 2-wheels medium trolley with handles - Brouette moyenne avec 2 roues et poignées	695	800	715	430	730	21
F917	Carrello grande 2 ruote con manico 2-wheels big trolley with handle - Brouette grande avec 2 roues et poignée	500	1300	820	430	880	21,1
1709	Bigia piccola - Small biga - Petite biga	1035	1650	520	600	1100	84
F574	Bigia media - Medium biga - Moyenne biga	1100	2000	533	600	1300	110
F183	Bigia grande - Great biga - Grande biga	1240	2200	535	800	1500	170